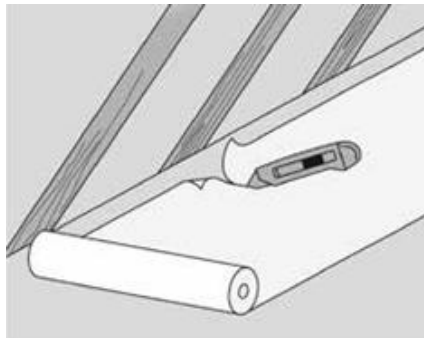


Valut air DB 2 Dampfbremse wird bei Dachkonstruktionen und elementierten Holzständerwänden im Hochbau verwendet.

Valut air DB 2 wird als Dampfbremse in der Luftdichtheitsschicht eingesetzt. Sie wird deshalb auf der warmen, dem beheizten Innenraum zugewandten Seite der Wärmedämmung verlegt. Luftdicht bedeutet, dass die Valut air DB 2 Dampfbremse im verlegten Zustand keine Löcher, Perforationen, Falten oder nicht abgedichtete Durchdringungen, Überlappungen oder Anschlüsse aufweisen darf. Es ist darauf zu achten, dass während und nach dem Einbau keine Spannungen auftreten dürfen, die zum Einreißen oder Ablösen der Klebeverbindung führen könnten. Alle Klebestellen müssen sauber, trocken und frei von Fett und Öl u.a. sein. Bei An- und Abschlüssen muss gegebenenfalls ein auf den Untergrund abgestimmter Primer, z.B. Valut air Primer 1000 verwendet werden.

Alle Klebestellen müssen sauber, trocken und frei von Fett und Öl u. a. sein. Bei An- und Abschlüssen muss gegebenenfalls ein auf den Untergrund abgestimmter Primer, z.B. Valut air Primer verwendet werden.



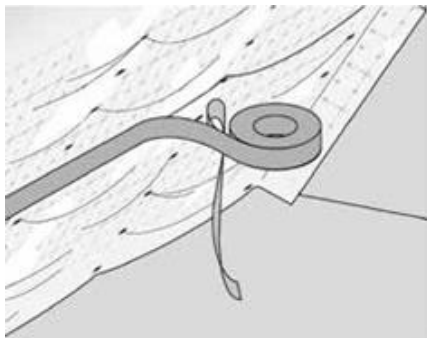
1. Valut air DB 2 auf die benötigte Länge zuschneiden

- Spitze Gegenstände wie Nägel, Schrauben oder Holzspäne aus den Sparren entfernen oder glätten.
- Für Überlappungen der Bahnen untereinander mindestens 10 cm einkalkulieren, ebenso bei An- und Abschlüssen.



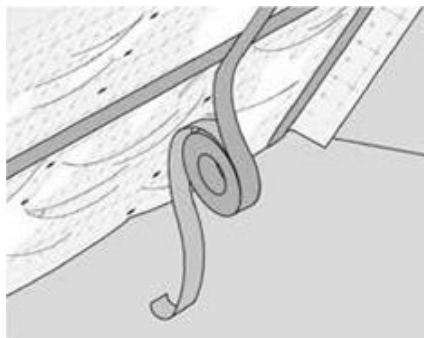
2. Valut air DB 2 an Sparren tackern

- Die Montage der Dampfbremse ist horizontal und vertikal möglich, eine Längsüberlappung möglichst auf den Sparren ausführen. Mit Durchhang von ca. 5 cm verlegen.
- Beschriftete Seite zeigt in der Regel zum Verarbeiter.
- Verklebungen mit Klebebändern nur auf der beschrifteten Seite ausführen.

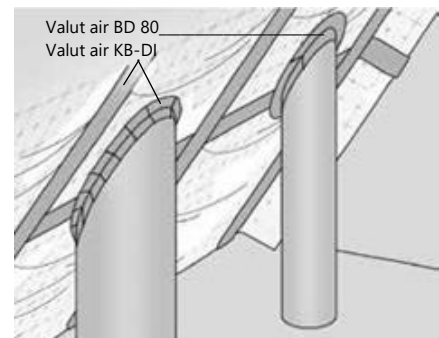


3. Überlappungen mit Valut air KB-I verkleben

- Bei horizontaler Montage eine Querüberlappung möglichst auf den Sparren ausführen.
- Klebestellen beispielsweise mit einem festen Schwamm gut andrücken.

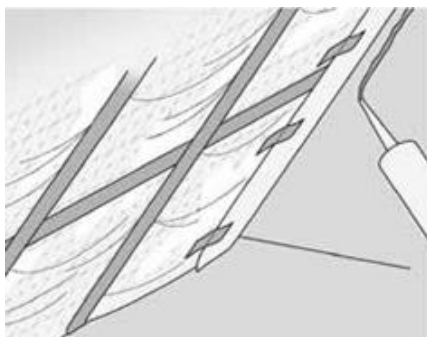


4. Tackerstellen mit Valut air KB-I überkleben und anschließend andrücken.



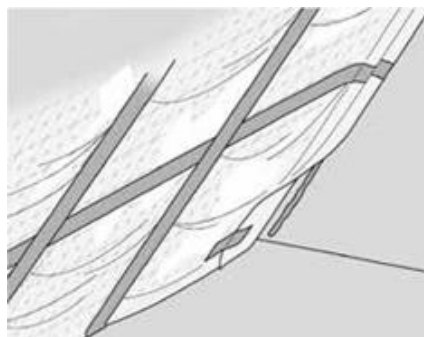
5. Verklebung mit Valut air KB-DI oder Valut air BD 80

- Jeder Stoß, jede Ansatzstelle und jede Durchdringung ist dauerhaft zu befestigen und abzudichten.
- Abdichten von Knie- und Giebelwänden mit Valut air AK-I. An Kehlbalken und Pfetten wird mit Valut air KB-DI angeschlossen. Anschlüsse an OSB-Platten sind mit Valut air KB-I möglich. Durchdringungen können mit Valut air BD 80 abgedichtet werden.



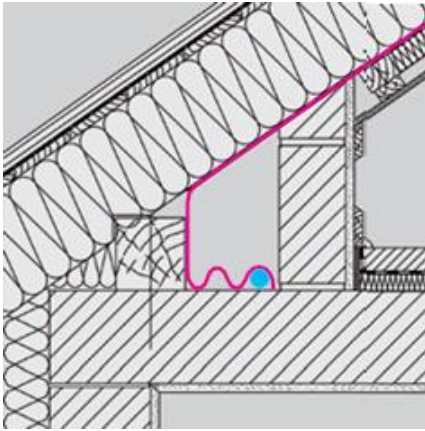
6. Valut air AK-I an der Wand aufbringen

- Um ein einfacheres Arbeiten zu ermöglichen, Überstand von Valut air DB 2 mit z.B. Formel-Pro 9060 Flachkrepp-Klebeband sichern.
- Wenn nötig Anpresslatten verwenden.



7. Valut air DB 2 mit Entlastungsschleife ankleben

- Fixierung mit Formel-Pro 9060 Flachkrepp-Klebeband nach und nach lösen.



Anwendungsgebiete

Die Einsatzmöglichkeiten der Valut air DB 2 – Dampfbremse in den verschiedenen Konstruktionsaufbauten sind über die DIN 4108 abgesichert. Bei abweichenden Konstruktionen ist immer ein Fachmann vor Ort, beispielsweise ein zertifizierter Energieberater, Architekt oder Bauingenieur hinzuzuziehen.

Der Sanierungsfall

Im Sanierungsfall muss stets ein Fachmann vor Ort zu Rate gezogen werden.

Andere Anwendungen

Die Verarbeitungsrichtlinie für Valut air DB 2 gilt für den oben und umseitig beschriebenen Einsatzzweck. Für abweichende Anwendungen oder Einsatzzwecke unter erschwerten Bedingungen physikalischer, chemischer oder bauphysikalischer Natur halten Sie bitte Rücksprache mit uns; durch praxisrelevante Vorprüfungen erhalten Sie die gewohnte Valut air connect Anwendungssicherheit.

